

DESCRIPTION

Certifications – Marques

- ENEC15 safety mark.
- In compliance with EN62031, EN62778, EN62717, EN61347-1, EN61347-2-13, EN62384.



Informations mécaniques

Hauteur	Largeur	Longueur	Poids	IP	IK	Area (S)
400 mm	375mm	375mm	10,5 Kg	66	08	→ 0,07 m ² - ↑ 0,11 m ²

Caractéristiques électriques

Tension	Fréquence	Cos φ	T. de fonctionnement	T. de fonctionnement
230V	50/60 Hz	> 0.9	CL II	-30... +40°C

- Équipements dans l'isolation de classe I (sur demande).

Fixation

- Suspension (jonction male G3/4 ou jonction fourchu).

Matériaux

- Aluminium moulé sous pression (UNI EN 1706).
- Verre plat transparent extra clair (IK08 - EN 62262).
- Tôle d'acier galvanisé.
- Polyméthacrylate de méthyle (PMMA).
- Eléments de fixation en acier inoxydable.

Structure – Composants principaux

- Structure en forme de cloche, réalisée en aluminium.
- Anneau basculant pour accéder au logement des auxiliaires et de l'optique.
- Joint en silicone entre la structure inférieure et la couverture.
- Valve osmotique pour équilibrer la pression interne/externe.

Auxiliaires électriques

- Plaque porte-module LED et câblage facilement amovible.
- Plaque à bornes avec espace pour partie électriques et systèmes de télégestion.
- Transformateur électronique programmable pour modules LED avec système de auto-diagnostic.
- Interrupteur automatique à l'ouverture.
- Borniers pour câbles avec section maximum de 2,5mm².
- Presse étoupe PG16.

Opérations – Entretien

- Pendant les opérations d'entretien aucune vis ou d'un composant est séparé de la structure.
- Composants intégralement remplaçables (couverture complet avec module LED, support câblage avec driver).
- Reportez-vous au manuel d'installation et de maintenance du produit..
- Il est de la responsabilité de l'installateur la correcte installation et le raccordement électrique conformément à la réglementation en vigueur.

Peinture

- Couleur standard : Gris Neri, en la part supérieure.
- Couleur standard : Blanc RAL 9010 sur la part inférieure.
- Cycles de Peinture (voir fiche).

Composition du code

- Pour obtenir le code complet du kit, remplacer les minuscules x - y - z dans la partie supérieure du code, en insérant dans la séquence des éléments de code se rapportant à :

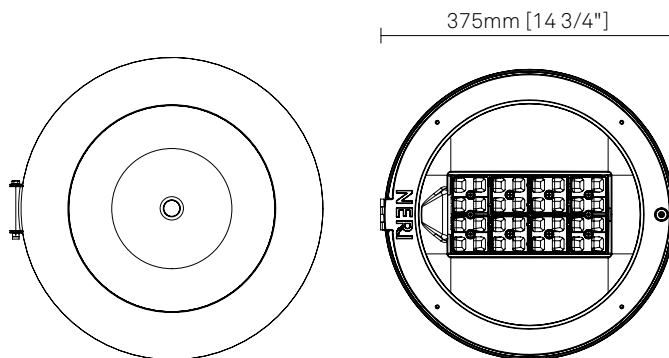
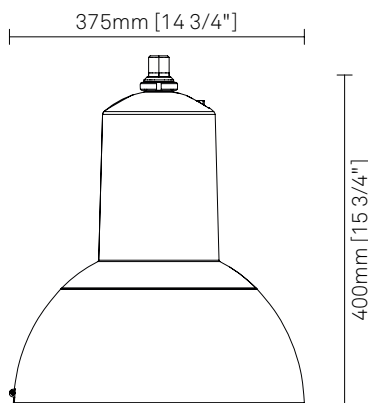
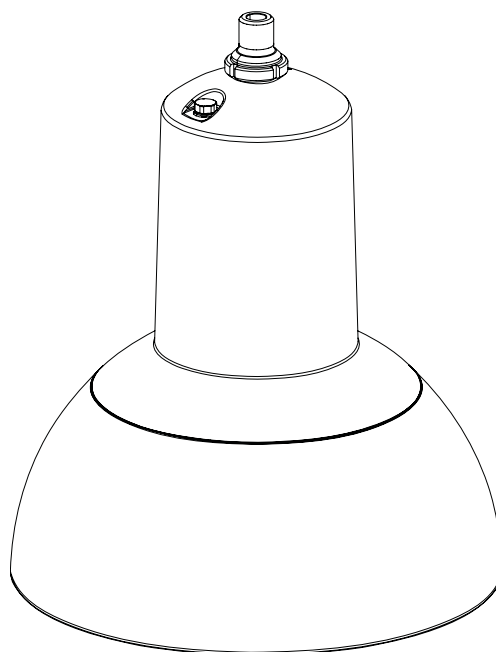
xx - Configuration optique
yy - Source
zz - Options driver

Exemple: **SNN03L** xx yy zz → SNN03L181N102

Accessoires

- Fixation à suspension pour installation à câbles tendus : art. 4006.330.003

DESSINS



DESCRIPTION

Configuration optique

Cod. XX	Distribution photométrique	LOR	Classe IES
17	Routière et zones mixtes (Type IV)	100%	Full Cutoff
18	Zones mixtes – Roto-symétrique (Type V)	100%	Full Cutoff
19	Routière – Disposition centre chaussée (Type I)	100%	Full Cutoff
20	Routière – Disposition côté chaussée (Type II)	100%	
21	Routière avec trottoir (Type III)	100%	Full Cutoff
22	Routière avec trottoir (Type III)	100%	Full Cutoff

- Lentilles rétractables modulaires 2x2 en PMMA.
- Réflecteur en plastique, pour la récupération du flux lumineux et la réduction de l'éblouissement.
- Hauteur d'installation minimale : 2.9m.
- Hauteur d'installation maximale : plus de 15m.

Source

3000K	Système*			Module LED		
Cod. YYY	lm	W	lm/W	n.LED	mA	W
1N0	2.500	21	119	16	390	18
1N1	3.500	31	111	16	575	27
1N2	4.500	38	118	24	490	34
1N3	6.000	53	114	24	660	47
1N4	7.500	69	108	32	660	62

Source

4000K	Système*			Module LED		
Cod. YYY	lm	W	lm/W	n.LED	mA	W
3N0	2.500	19	134	16	350	16
3N1	3.500	27	130	16	500	23
3N2	4.500	35	129	24	435	30
3N3	6.000	48	124	24	610	43
3N4	7.500	61	124	32	580	54
3N5	9.000	77	117	32	775	68

- * Les valeurs énergétiques du tableau se réfèrent au module LED + alimentateur.
- Modules avec LED de puissance sur circuit imprimé avec plaque en métal.
 - Dissipateur de chaleur interne en fusion d'aluminium en continuité avec la structure externe.
 - Capteur NTC sur la plaque LED pour le contrôle des températures dangereuse.
 - Durée estimée (EN 62722-2-1, LM80 data) : 100.000h L85B50 (Tq = 25°C).
 - Indice de rendement chromatique: Ra > 70 dans les 5 ellipses de Mac Adam.
 - Efficacité des singles LED: 166 lm/W (4000K) - 150 lm/W (3000K) à 85°C, 350mA.
 - Risque photobiologique (IEC/TR 62778): de classe RG1 à classe RG2 à 2,6m de la source.
 - Risque photobiologique (EN62471): RG0 plus de 3,2m.

Options driver

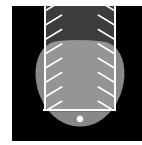
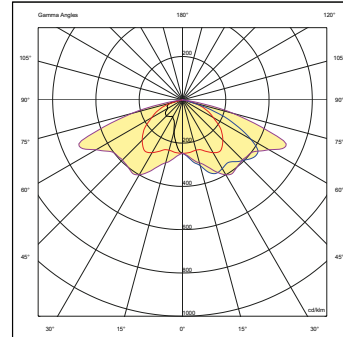
Cod. ZZ	Fonctions
02	1-10V + NCL Signal analogique 1-10V + Neri Constant Lumen
06	DALI + NCL (Digital control + Neri constant lumen)
14	NVL+ NCL Stand-alone fonction + Neri Constant Lumen

- Protection standard contre surtensions 6kV/8kV (CL I, CL II) et avec protections additionnelles (sur demande) 10kV/10kV (CL I, CL II).
- Durée estimée : B10 100.000 h.

COURBES PHOTOMÉTRIQUES TECHNIQUES

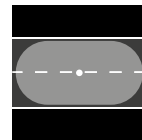
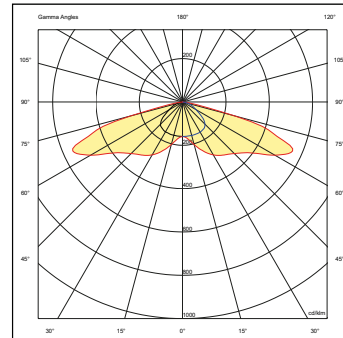
Type IV (NLG 17)

Routière et zones mixtes



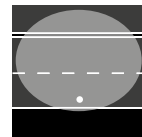
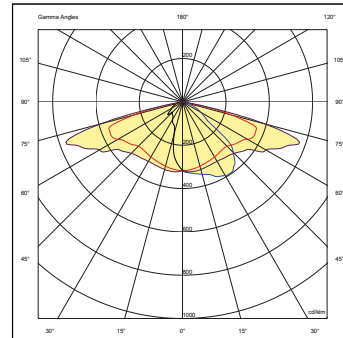
Type I (NLG 19)

Routière – Disposition centre chaussée



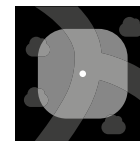
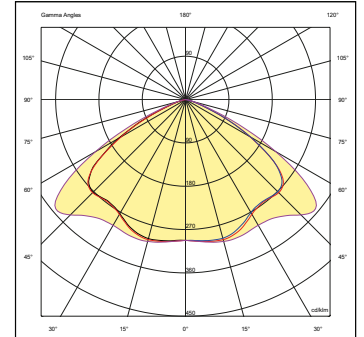
Type III (NLG 21)

Routière avec trottoir



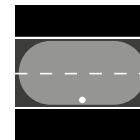
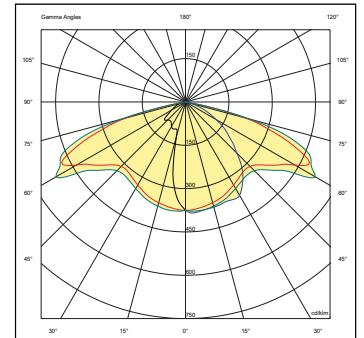
Type V (NLG 18)

Zones mixtes – Roto-symétrique



Type II (NLG 20)

Routière – Disposition côté chaussée



Type II (NLG 22)

Routière avec trottoir

